

www.typ3.info



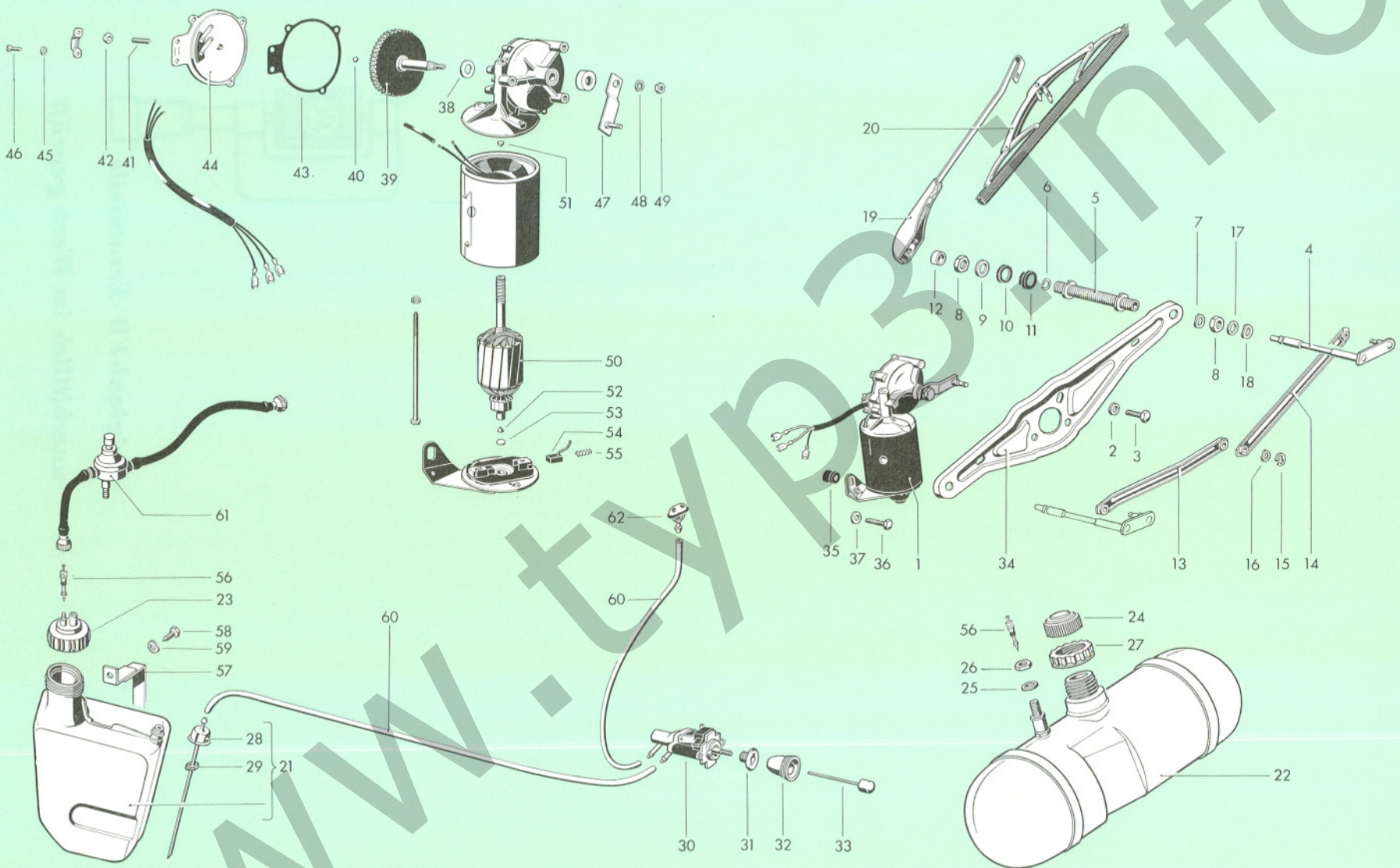
Original-VW-Ersatzteile
unerbittlich im Werk geprüft

Bild-Nr.	Ersatzteile-Nr.	Benennung	Stückzahl	Typ und Modell
SCHEIBENWISCHER UND SCHEIBENWASCHER				
1	341 955 111	Scheibenwischemotor	1	311-314, 361-364
–	315 955 111	Scheibenwischemotor	1	315-318, 365-368
		ab Fahrgestell-Nr. 221 975		
2	N 12 105 1	Sicherungsscheibe A 6,4 DIN 6798	3	
3	N 10 212 3	Sechskantschraube M 6×12 DIN 933 verzinkt	3	
4	311 955 221	Scheibenwischerwelle mit Kurbel	2	
5	311 955 227	Lager für Scheibenwischerwelle	2	
6	311 955 237	Sicherungsring für Scheibenwischerwelle	2	
7	N 12 232 1	Federscheibe B 12 DIN 137	2	
8	311 955 243 A	Sechskantmutter M 12×1 verchromt	4	
9	311 955 255	Deckscheibe verchromt	2	
10	311 955 261	Lagerdichtung außen	2	
11	311 955 265	Lagerdichtung innen	2	
12	311 955 275	Lagerdeckel	2	
13	311 955 325	Verbindungsstange links	1	
14	311 955 326	Verbindungsstange rechts	1	
15	111 955 346 A	Sicherungsscheibe für Verbindungsstange	3	
16	111 955 349	Federscheibe für Verbindungsstange	3	
17	311 955 343	Ausgleichscheibe für Scheibenwischerwelle	x	

Bild-Nr.	Ersatzteile-Nr.	Benennung	Stückzahl	Typ und Modell
18	311 955 349	Federscheibe für Scheibenwischerwelle	2	
19	311 955 407	Spannstück mit Scheibenwischerarm	2	
20	311 955 425	Scheibenwischerblatt	2	
21	311 955 453	Flüssigkeitsbehälter für Scheibenwascher	1	
22	311 955 455	Verschluss für Flüssigkeitsbehälter	1	
23	311 955 463	Schlauchanschluß für Flüssigkeitsbehälter	1	
24	311 955 465	Dichtung für Schlauchanschluß	1	
25	315 955 517	Schalter für Scheibenwischer	1	315-318, 365-368
		ab Fahrgestell-Nr. 221 975		
26	111 941 515	Rosette für Schalter	1	315-318, 365-368
		ab Fahrgestell-Nr. 221 975		
27	113 955 541 B	Knopf für Schalter	1	315-318, 365-368
		ab Fahrgestell-Nr. 221 975		
		silberbeige	036	
28	141 955 549 A	Auslöseknopf silberbeige für Scheibenwaschanlage	1	315-318, 365-368
		ab Fahrgestell-Nr. 221 975		
29	311 955 611	Scheibenwischerrahmen	1	
30	111 955 641	Gummizwischenscheibe	1	
31	N 10 216 2	Sechskantschraube M 6×18 DIN 933 verzinkt	1	
32	N 11 695 2	Scheibe 6,1 verzinkt	1	
33	311 955 749	Anlaufscheibe für Antriebswelle	1	
34	311 955 755	Zahnrad mit Antriebswelle	1	
35	311 955 757	Lagerkugel für Antriebswelle	1	

Bild-Nr.	Ersatzteile-Nr.	Benennung	Stückzahl	Typ und Modell
36	N 13 010 1	Gewindestift M 5×12 DIN 438 verzinkt	1	
37	N 11 005 2	Sechskantmutter M 5 DIN 934 verzinkt	1	
38	311 955 779	Dichtung für Getriebedeckel	1	
39	311 955 783	Getriebedeckel mit Kontakten	1	
40	N 12 121 2	Zahnscheibe A 4,3 DIN 6797 verzinkt	5	
41	N 10 703 2	Zylinderschraube AM 4×8 DIN 84 verzinkt	5	
42	311 955 791	Kurbel	1	
43	N 12 105 1	Sicherungsscheibe A 6,4 DIN 6798	1	
44	N 11 006 2	Sechskantmutter M 6 DIN 934 verzinkt	1	
45	311 955 813	Anker	1	
46	311 955 815	Anlaufkegel für Anker (Getriebeseite)	1	
47	311 955 817	Anlaufkegel für Anker (Kollektorseite)	1	
48	311 955 821	Scheibe für Anlaufkegel	1	
49	311 955 849	Schleifkohle für Scheibenwischermotor	2	
50	311 955 853	Feder für Schleifkohle	2	
51	111 955 951	Ventileinsatz für Flüssigkeitsbehälter	1	
52	311 955 953	Spannband für Flüssigkeitsbehälter	1	
53	N 10 244 1	Sechskantschraube M 8×30 DIN 933 verzinkt	1	
54	N 12 241 2	Federscheibe B 8×15 DIN 137 verzinkt	1	

Bild-Nr.	Ersatzteile-Nr.	Benennung	Stückzahl	Typ und Modell
55	N 18 057 1	Schlauch für Scheibenwaschanlage	*	
56	311 955 979	Druckentnahmeschlauch mit Ventil	1	
		zwischen Reserverad und Flüssigkeitsbehälter		
57	113 955 993	Spritzstück für Scheibenwascher	1	



www.typ3.info



Original-VW-Ersatzteile
unerbittlich im Werk geprüft

Bild-Nr.	Ersatzteile-Nr.	Benennung	Stückzahl	Typ und Modell	
SCHEIBENWISCHER UND SCHEIBENWASCHER					
	1	341 955 111	Scheibenwischermotor 6 V	1	311-314, 361-364
3/64	-	343 955 111 D	Scheibenwischermotor 6 V	1	311-314, 361-364
	-	315 955 111	Scheibenwischermotor 6 V	1	315-318, 365-368
		ab Fahrgestell-Nr. 221 975			
3/64	-	315 955 111 B	Scheibenwischermotor 6 V	1	315-318, 365-368
		ab Fahrgestell-Nr. 221 975			
3/64	-	311 955 113 B	Scheibenwischermotor 12 V	1	M 633, 311-314, 361-364
3/64	-	315 955 113 A	Scheibenwischermotor 12 V	1	M 633, 315-318, 365-368
		ab Fahrgestell-Nr. 221 975			
	2	N 12 105 1	Sicherungsscheibe A 6,4 DIN 6798	3	
	3	N 10 212 3	Sechskantschraube M 6×12 DIN 933 verzinkt	3	
	4	311 955 221	Scheibenwischerwelle mit Kurbel	2	
	5	311 955 227	Lager für Scheibenwischerwelle	2	
	6	311 955 237	Sicherungsring für Scheibenwischerwelle	2	
	7	N 12 232 1	Federscheibe B 12 DIN 137	2	
	8	311 955 243 A	Sechskantmutter M 12×1 verchromt	4	
	9	311 955 255	Deckscheibe verchromt	2	
	10	311 955 261	Lagerdichtung außen	2	
	11	311 955 265	Lagerdichtung innen	2	
	12	311 955 275	Lagerdeckel	2	
	13	311 955 325	Verbindungsstange links	1	
	14	311 955 326	Verbindungsstange rechts	1	
	15	111 955 346 A	Sicherungsscheibe für Verbindungsstange	3	

Bild-Nr.	Ersatzteile-Nr.	Benennung	Stückzahl	Typ und Modell
16	111 955 349	Federscheibe für Verbindungsstange	3	
17	311 955 343	Ausgleichscheibe für Scheibenwischerwelle	x	
18	311 955 349	Federscheibe für Scheibenwischerwelle	2	
19	311 955 407	Spannstück mit Scheibenwischerarm	2	
20	311 955 425	Scheibenwischerblatt	2	
21	311 955 453	Flüssigkeitsbehälter für Scheibenwascher	1	
		bis Fahrgestell-Nr. 299 654		
1/64	22	311 955 453 A Flüssigkeitsbehälter für Scheibenwascher	1	
		ab Fahrgestell-Nr. 299 655		
23	311 955 455	Verschluss für Flüssigkeitsbehälter	1	
		bis Fahrgestell-Nr. 299 654		
1/64	24	311 955 455 A Verschluss für Flüssigkeitsbehälter	1	
		ab Fahrgestell-Nr. 299 655		
1/64	25	N 12 228 2 Federscheibe B 8 D!N 137 verzinkt	1	
1/64	26	311 955 459 Sechskantmutter für Ventil	1	
		ab Fahrgestell-Nr. 299 655		
1/64	27	311 955 461 Befestigungsmutter für Flüssigkeitsbehälter	1	
		ab Fahrgestell-Nr. 299 655		
28	311 955 463	Schlauchanschluss für Flüssigkeitsbehälter	1	
		bis Fahrgestell-Nr. 299 654		
29	311 955 465	Dichtung für Schlauchanschluss	1	
		bis Fahrgestell-Nr. 299 654		
3/64	-	311 955 517 Schubschalter 6 V für Scheibenwischer	1	311-314, 361-364
		ab Fahrgestell-Nr. Mai 1964		
30	315 955 517	Schubschalter 6 V für Scheibenwischer	1	315-318, 365-368
		ab Fahrgestell-Nr. 221 975		
3/64	-	311 955 519 Schubschalter 12 V für Scheibenwischer	1	M 633, 311-314, 361-364
		ab Fahrgestell-Nr. Mai 1964		
31	111 941 515	Rosette für Schubschalter	1	315-318, 365-368
		ab Fahrgestell-Nr. 221 975 bis Mai 1964	1	
		ab Fahrgestell-Nr. Mai 1964	1	
32	113 955 541 B	Knopf für Schubschalter	1	315-318, 365-368
		ab Fahrgestell-Nr. 221 975 bis Mai 1964	1	
		ab Fahrgestell-Nr. Mai 1964	1	
		silberbeige	036	

Bild-Nr.	Ersatzteile-Nr.	Benennung	Stückzahl	Typ und Modell
33	141 955 549 A	Auslöseknopf silberbeige für Scheibenwaschanlage ab Fahrgestell-Nr. 221 975	1	315-318, 365-368
3/64	-	Auslöseknopf für Scheibenwaschanlage ab Fahrgestell-Nr. Mai 1964 silberbeige 036	1	311-314, 361-364
34	311 955 611	Scheibenwischerrahmen	1	
35	111 955 641	Gummizwischenscheibe	1	
36	N 10 216 2	Sechskantschraube M 6×18 DIN 933 verzinkt	1	
37	N 11 695 2	Scheibe 6,1 verzinkt	1	
38	311 955 749	Anlaufscheibe für Antriebswelle	1	
39	311 955 755	Zahnrad mit Antriebswelle für	1	
		Scheibenwischermotor 311/315/316/341 955 111		
3/64	-	Zahnrad mit Antriebswelle	1	
		für Scheibenwischermotor 311 955 111 C/E; 312 955 111; 315/316 955 111 B; 343 955 111 D		
40	311 955 757	Lagerkugel für Antriebswelle	1	
41	N 13 010 1	Gewindestift M 5×12 DIN 438 verzinkt	1	
42	N 11 005 2	Sechskantmutter M 5 DIN 934 verzinkt	1	
43	311 955 779	Dichtung für Getriebedeckel	1	
44	311 955 783	Getriebedeckel mit Kontakten für	1	
		Scheibenwischermotor 311/315/316/341 955 111		
3/64	-	Getriebedeckel mit Kontakten	1	
		für Scheibenwischermotor 311 955 111 C/E; 312 955 111; 315/316 955 111 B; 343 955 111 D		
45	N 12 121 2	Zahnscheibe A 4,3 DIN 6797 verzinkt	5	
46	N 10 703 2	Zylinderschraube AM 4×8 DIN 84 verzinkt	5	
47	311 955 791	Kurbel	1	
48	N 12 105 1	Sicherungsscheibe A 6,4 DIN 6798	1	
49	N 11 006 2	Sechskantmutter M 6 DIN 934 verzinkt	1	

Typ 3 3/64

Bild-Nr.	Ersatzteile-Nr.	Benennung	Stückzahl	Typ und Modell	
	50	311 955 813	Anker für Scheibenwischermotor 311/315/316/341 955 111	1	
3/64	-	311 955 813 A	Anker für Scheibenwischermotor 311 955 111 C/E; 312 955 111; 315/316 955 111 B; 343 955 111 D	1	
	51	311 955 815	Anlaufkegel für Anker (Getriebeseite) für Scheibenwischermotor 311/315/316/341 955 111	1	
	52	311 955 817	Anlaufkegel für Anker (Kollektorseite) für Scheibenwischermotor 311/315/316/341 955 111	1	
	53	311 955 821	Scheibe für Anlaufkegel für Scheibenwischermotor 311/315/316/341 955 111	1	
3/64	-	311 955 821 A	Anlaufscheibe für Anker für Scheibenwischermotor 311 955 111 C/E; 312 955 111; 315/316 955 111 B; 343 955 111 D	1	
	-	311 955 849	Schleifkohle für Scheibenwischermotor 311/315/316/341 955 111	2	
3/64	54	311 955 849 A	Schleifkohle für Scheibenwischermotor (beachte Techn. Merkblatt E-34)	2	
	55	311 955 853	Feder für Schleifkohle	2	
	56	111 955 951	Ventileinsatz für Flüssigkeitsbehälter	1	
	57	311 955 953	Spannband für Flüssigkeitsbehälter bis Fahrgestell-Nr. 299 654	1	
	58	N 10 244 1	Sechskantschraube M 8×30 DIN 933 verzinkt	1	
	59	N 12 241 2	Federscheibe B 8×15 DIN 137 verzinkt	1	
	60	N 18 057 1	Schlauch 2,5×1,75×10000 für Scheibenwaschanlage	x	
	61	311 955 979	Druckentnahmeschlauch mit Ventil zwischen Reserverad und Flüssigkeitsbehälter	1	
	62	113 955 993	Spritzstück für Scheibenwascher	1	