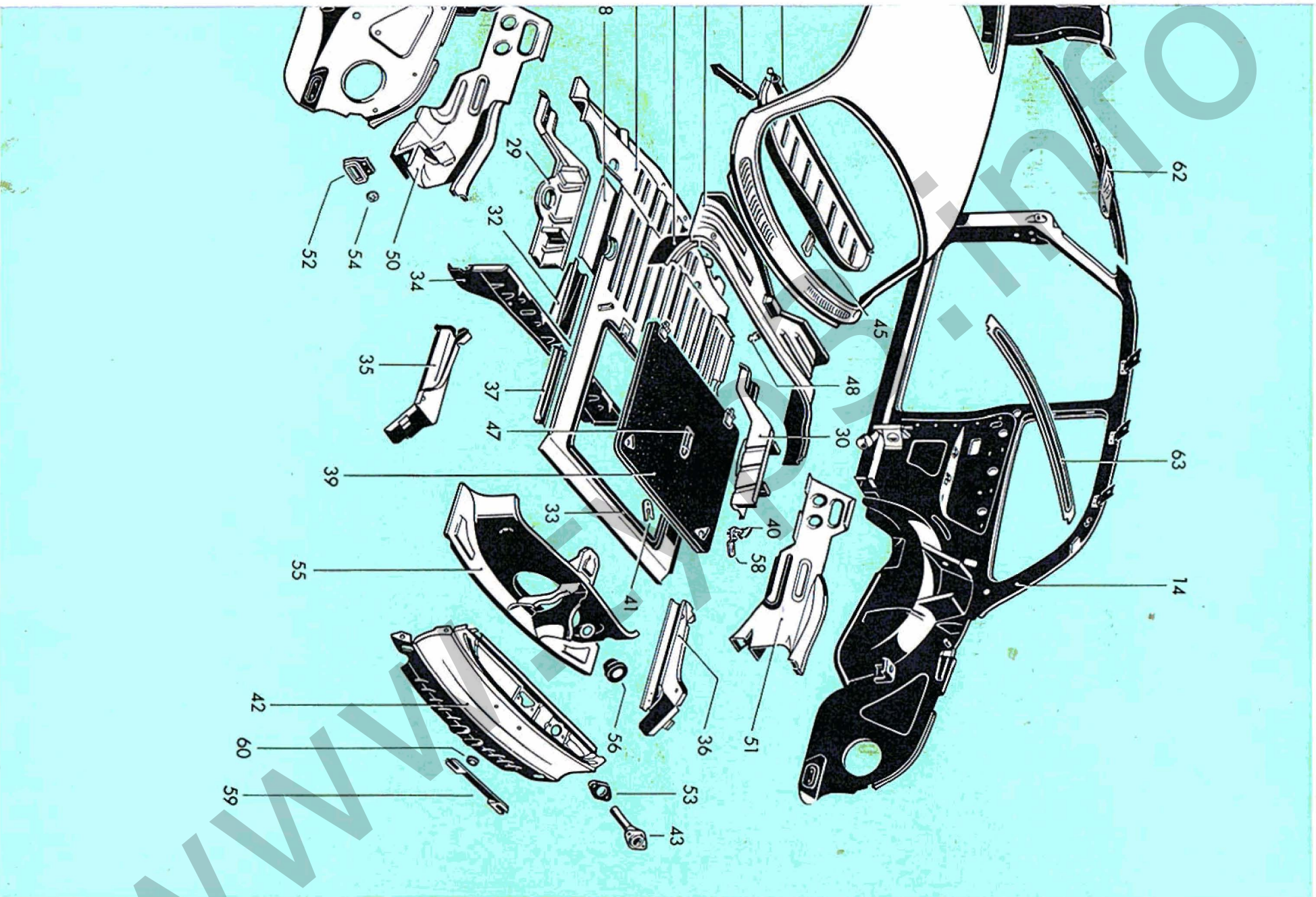
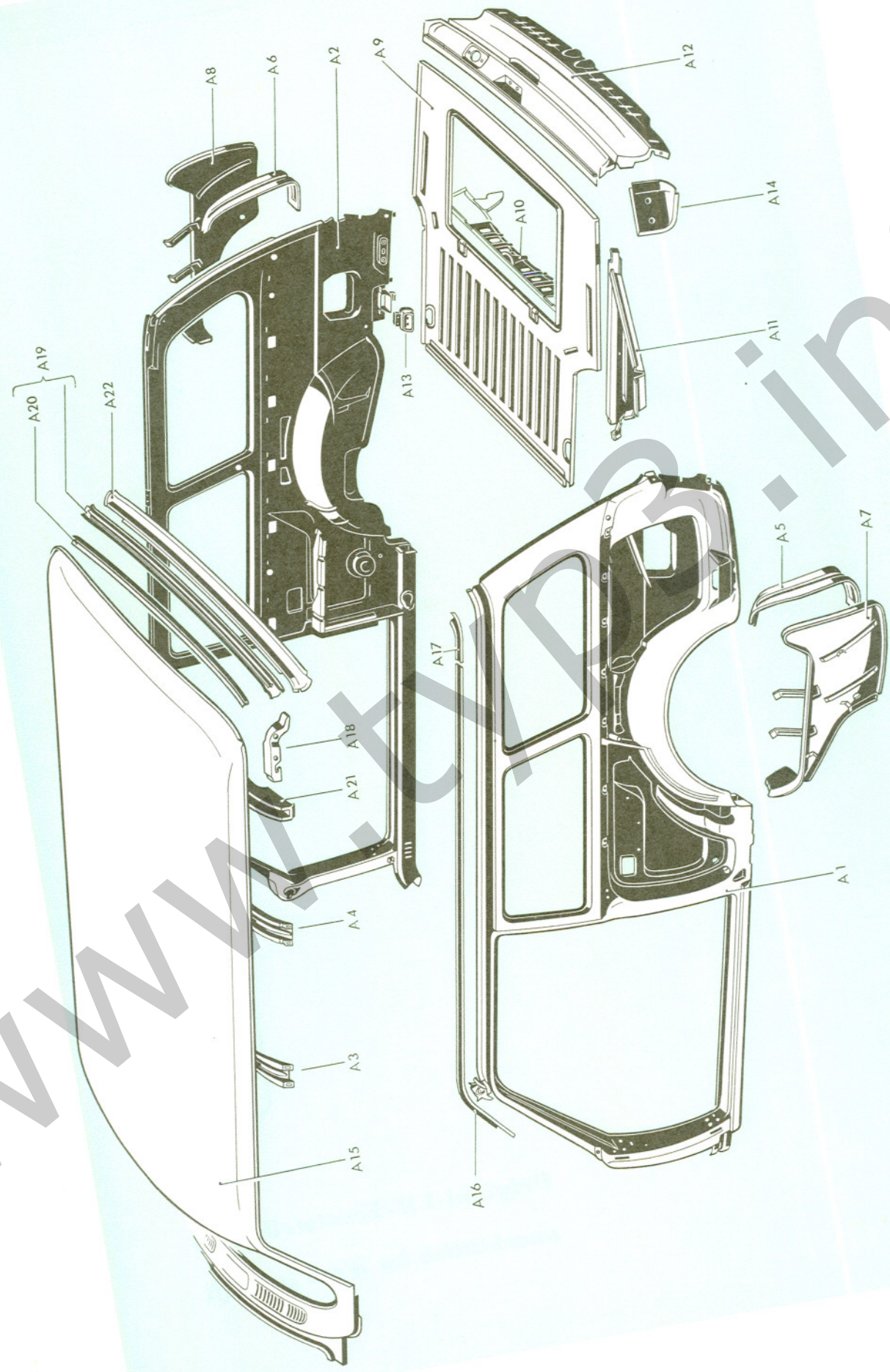


735 033 00

Germany





Bildtafel A26

Bild-Nr.	Ersatzteile-Nr.	Benennung	Stückzahl	Typ und Modell
AUFBAU				
-	311 800 101 B	Aufbau lackiert ohne Sitze mit Verglasung (Llkg.)	1	311
-	312 800 101 A	Aufbau lackiert ohne Sitze mit Verglasung (Rlkg.)	1	312
-	313 800 101 B	Aufbau lackiert ohne Sitze mit Verglasung (Llkg.)	1	313
-	314 800 101 A	Aufbau lackiert ohne Sitze mit Verglasung (Rlkg.)	1	314
-	315 800 101	Aufbau lackiert ohne Sitze mit Verglasung (Llkg.)	1	315
-	316 800 101	Aufbau lackiert ohne Sitze mit Verglasung (Rlkg.)	1	316
-	317 800 101	Aufbau lackiert ohne Sitze mit Verglasung (Llkg.)	1	317
-	318 800 101	Aufbau lackiert ohne Sitze mit Verglasung (Rlkg.)	1	318
-	361 800 101 E	Aufbau lackiert ohne Sitze mit Verglasung (Llkg.)	1	361
-	362 800 101 C	Aufbau lackiert ohne Sitze mit Verglasung (Rlkg.)	1	362
-	363 800 101 C	Aufbau lackiert ohne Sitze mit Verglasung (Llkg.)	1	363
-	364 800 101 C	Aufbau lackiert ohne Sitze mit Verglasung (Rlkg.)	1	364
-	365 800 101 F	Aufbau lackiert ohne Sitze mit Verglasung (Llkg.)	1	365
-	366 800 101 E	Aufbau lackiert ohne Sitze mit Verglasung (Rlkg.)	1	366
-	367 800 101 D	Aufbau lackiert ohne Sitze mit Verglasung (Llkg.)	1	367
-	368 800 101 C	Aufbau lackiert ohne Sitze mit Verglasung (Rlkg.)	1	368
-	311 800 401 D	Aufbau-Rohbau grundiert (Llkg.)	1	311
-	312 800 401 C	Aufbau-Rohbau grundiert (Rlkg.)	1	312
-	313 800 401	Aufbau-Rohbau grundiert (Llkg.) bis Fahrgestell-Nr. 221 974	1	313

Bild-Nr.	Ersatzteile-Nr.	Benennung	Stückzahl	Typ und Modell
-	313 800 401 D	Aufbau-Rohbau grundiert (Llkg.)	1	313
-	314 800 401 C	Aufbau-Rohbau grundiert (Rlkg.)	1	314
-	315 800 401	Aufbau-Rohbau grundiert (Llkg.)	1	315
-	316 800 401	Aufbau-Rohbau grundiert (Rlkg.)	1	316
-	317 800 401	Aufbau-Rohbau grundiert (Llkg.)	1	317
-	318 800 401	Aufbau-Rohbau grundiert (Rlkg.)	1	318
-	361 800 401 F	Aufbau-Rohbau grundiert (Llkg.)	1	361
		bis Fahrgestell-Nr. 221 974		
-	361 800 401 K	Aufbau-Rohbau grundiert (Llkg.)	1	361
-	362 800 401 H	Aufbau-Rohbau grundiert (Rlkg.)	1	362
-	363 800 401 C	Aufbau-Rohbau grundiert (Llkg.)	1	363
-	364 800 401 B	Aufbau-Rohbau grundiert (Rlkg.)	1	364
-	365 800 401 G	Aufbau-Rohbau grundiert (Llkg.)	1	365
-	366 800 401 F	Aufbau-Rohbau grundiert (Rlkg.)	1	366
-	367 800 401 E	Aufbau-Rohbau grundiert (Llkg.)	1	367
-	368 800 401 D	Aufbau-Rohbau grundiert (Rlkg.)	1	368

Bild-Nr.	Ersatzteile-Nr.	Benennung	Stückzahl	Typ und Modell
VORDERTEIL				
1	311 805 051	Schalffafel (Llkg.)	1	311, 313, 315, 317, 361, 363, 365, 367
-	312 805 051	Schalffafel (Rlkg.)	1	312, 314, 316, 318, 362, 364, 366, 368
2	311 805 141	Linsenschraube für Schalffafelstütze	2	
3	311 805 149	Kappe für Linsenschraube	2	
4	311 805 391 A	Träger für Reserveradwanne	1	
5	311 805 395	Reserveradwanne	1	
-	N 14 140 1	Linsenschraube AM 6×15 DIN 7985 verzinkt	3	
-	N 12 226 2	Federscheibe B 6 DIN 137 verzinkt	3	
6	311 805 441	Querwand vorn (Llkg.)	1	311, 313, 315, 317, 361, 363, 365, 367
-	312 805 441	Querwand vorn (Rlkg.)	1	312, 314, 316, 318, 362, 364, 366, 368
7	311 805 451	Gepäckwanne	1	
8	311 805 567 A	Stütze für Abschlußblech vorn	1	
9	311 805 591	Abschlußblech vorn	1	
10	311 805 657 A	Verschußdeckel für Abschlußblech	1	
11	311 805 659 A	Dichtungsplatte für Verschußdeckel	1	
-	N 11 173 1	Flügelmutter M 5 DIN 315	3	
12	311 805 761	Dichtung für Reserveradwanne	1	

Bild-Nr.	Ersatzteile-Nr.	Benennung	Stückzahl	Typ und Modell
SEITENTEIL				
-	311 809 029	Seitenteil außen und innen hinten links bis Fahrgestell-Nr. 221 974	1	311, 312
-	313 809 029	Seitenteil außen und innen hinten links bis Fahrgestell-Nr. 221 974	1	313, 314
13	313 809 029 A	Seitenteil außen und innen hinten links ab Fahrgestell-Nr. 221 975	1	311-318
-	361 809 029	Seitenteil außen und innen hinten links bis Fahrgestell-Nr. 221 974	1	361-364
-	361 809 029 C	Seitenteil außen und innen hinten links bis Fahrgestell-Nr. 221 974	1	M 268, 361-364
A 1	363 809 029 A	Seitenteil außen und innen hinten links ab Fahrgestell-Nr. 221 975	1	361-368
-	311 809 030	Seitenteil außen und innen hinten rechts bis Fahrgestell-Nr. 221 974	1	311, 312
-	313 809 030	Seitenteil außen und innen hinten rechts bis Fahrgestell-Nr. 221 974	1	313, 314
14	313 809 030 B	Seitenteil außen und innen hinten rechts ab Fahrgestell-Nr. 221 975	1	311-318
-	361 809 030	Seitenteil außen und innen hinten rechts bis Fahrgestell-Nr. 221 974	1	361-364
-	361 809 030 C	Seitenteil außen und innen hinten rechts bis Fahrgestell-Nr. 221 974	1	M 268, 361-364
A 2	363 809 030 A	Seitenteil außen und innen hinten rechts ab Fahrgestell-Nr. 221 975	1	361-368
15	311 809 101 A	Radhaus vorn links	1	
16	311 809 102 A	Radhaus vorn rechts	1	
-	N 20 025 1	Pfropfen A 12×1 zum Verschließen der Bohrung für Parkleuchtenleitung	2	315-318, 365-368
17	315 809 113	Lager für Deckelstütze	1	315-318, 365-368
18	311 809 115	Träger links für Kraftstoffbehälter	1	

Bild-Nr.	Ersatzteile-Nr.	Benennung	Stückzahl	Typ und Modell
19	311 809 116	Träger rechts für Kraftstoffbehälter	1	
-	311 809 133	Längsträger vorn links	1	
		bis Fahrgestell-Nr. 160 000		
20	311 809 133 A	Längsträger vorn links	1	
		ab Fahrgestell-Nr. 160 001		
-	311 809 134	Längsträger vorn rechts	1	
		bis Fahrgestell-Nr. 160 000		
21	311 809 134 A	Längsträger vorn rechts	1	
		ab Fahrgestell-Nr. 160 001		
22	111 809 371 A	Halter für Wagenheber	1	311-318
-	311 809 405	Seitenteil innen hinten links	1	311-314
		bis Fahrgestell-Nr. 221 974		
23	311 809 405 A	Seitenteil innen hinten links	1	311-318
		ab Fahrgestell-Nr. 221 975		
-	311 809 406	Seitenteil innen hinten rechts	1	311-314
		bis Fahrgestell-Nr. 221 974		
-	311 809 406 B	Seitenteil innen hinten rechts	1	311-318
		ab Fahrgestell-Nr. 221 975		
24	311 809 421	Deckblech innen an Scharniersäule links	1	
-	311 809 422	Deckblech innen an Scharniersäule rechts	1	
25	311 809 493 A	Verschlufdeckel für Seitenteil hinten	2	311-318
26	311 809 511	Unterholm links	1	
-	311 809 512	Unterholm rechts	1	
A 3	361 809 551	Dachspiegel vorn	1	361, 362, 365, 366
A 4	361 809 553	Dachspiegel mitte	1	361-368
-	N 14 130 1	Linsenschraube AM 5×11 DIN 7985 verzinkt	8	361-368

Bild-Nr.	Ersatzteile-Nr.	Benennung	Stückzahl	Typ und Modell
-	N 12 104 2	Sicherungsscheibe A 5,3 DIN 6798 verzinkt	8	361-368
27	311 809 601	Seitenteil außen hinten links	1	311-318
-	311 809 602	Seitenteil außen hinten rechts	1	311-318
-	361 809 602 B	Seitenteil außen hinten rechts	1	361-368
28	313 809 667 A	Wasserablaufrohr vorn links	1	313, 314, 317, 318, 363, 364, 367, 368
-	313 809 668 A	Wasserablaufrohr vorn rechts	1	313, 314, 317, 318, 363, 364, 367, 368
A 5	361 809 805 A	Schließblech hinten für Luftkanal links	1	361-368
A 6	361 809 806 A	Schließblech hinten für Luftkanal rechts	1	361-368
-	361 809 809	Deckel für Luftkanal links	1	361-364
		bis Fahrgestell-Nr. 221 974		
A 7	361 809 809 A	Deckel für Luftkanal links	1	361-368
		ab Fahrgestell-Nr. 221 975		
-	361 809 810	Deckel für Luftkanal rechts	1	361-364
		bis Fahrgestell-Nr. 221 974		
A 8	361 809 810 A	Deckel für Luftkanal rechts	1	361-368
		ab Fahrgestell-Nr. 221 975		

Bild-Nr.	Ersatzteile-Nr.	Benennung	Stückzahl	Typ und Modell
HINTERTEIL				
-	311 813 073	Träger links für Aufbaubefestigung hinten auf Fahrschemel	1	311-314
-	361 813 073	Träger links für Aufbaubefestigung hinten auf Fahrschemel bis Fahrgestell-Nr. 64 915	1	
29	361 813 073 A	Träger links für Aufbaubefestigung hinten auf Fahrschemel ab Fahrgestell-Nr. 64 916	1	
-	311 813 074	Träger rechts für Aufbaubefestigung hinten auf Fahrschemel	1	311-314
-	361 813 074	Träger rechts für Aufbaubefestigung hinten auf Fahrschemel bis Fahrgestell-Nr. 64 915	1	
30	361 813 074 A	Träger rechts für Aufbaubefestigung hinten auf Fahrschemel ab Fahrgestell-Nr. 64 916	1	
31	311 813 111	Kofferboden mit Warmluftführung	1	311-318
A 9	361 813 111	Kofferboden mit Warmluftführung	1	361-368
-	311 813 115	Kofferboden	1	311-318
32	311 813 117	Verstärkung mitte für Kofferboden	1	
33	311 813 133 A	Dichtung für Motorraumdeckel	1	
-	361 813 151	Abdeckblech vorn für Motorraum	1	
34	311 813 151 A	Abdeckblech vorn für Motorraum	1	
A 10	361 813 159	Verstärkung für Abdeckblech	1	361-368
35	361 813 161	Abdeckblech links für Motorraum	1	
36	361 813 162	Abdeckblech rechts für Motorraum	1	

Bild-Nr.	Ersatzteile-Nr.	Benennung	Stückzahl	Typ und Modell
-	311 813 165	Abdeckblech links für Motorraum bis Fahrgestell-Nr. 221 974	1	
-	311 813 165 C	Abdeckblech links für Motorraum ab Fahrgestell-Nr. 221 975	1	311-318
-	311 813 166	Abdeckblech rechts für Motorraum bis Fahrgestell-Nr. 221 974	1	
-	311 813 166 A	Abdeckblech rechts für Motorraum ab Fahrgestell-Nr. 221 975	1	311-318
37	311 813 167	Verstärkung links für Kofferboden ab Fahrgestell-Nr. 221 975	1	311-318
A 11	361 813 167	Verstärkung links für Kofferboden ab Fahrgestell-Nr. 221 975	1	361-368
-	311 813 168	Verstärkung rechts für Kofferboden ab Fahrgestell-Nr. 221 975	1	311-318
-	361 813 168	Verstärkung rechts für Kofferboden ab Fahrgestell-Nr. 221 975	1	361-368
38	311 813 197	Abschirmblech unter Kofferboden ab Fahrgestell-Nr. 195 275	2	
39	311 813 223	Deckel für Motorraum	1	
-	361 813 251	Halteband an Deckel für Motorraum	1	361-368
40	311 813 295	Verschluss für Motorraumdeckel	2	
-	111 857 145 A	Pfropfen für Verschluss	2	
41	311 813 297	Halteblech für Verschluss	2	
42	311 813 301 A	Abschlussblech hinten	1	311-318
A 12	361 813 301	Abschlussblech hinten	1	361-368
43	311 813 313	Öleinfüller	1	
-	N 12 226 2	Federscheibe B 6 DIN 137 verzinkt	2	

Bild-Nr.	Ersatzteile-Nr.	Benennung	Stückzahl	Typ und Modell
-	N 10 210 1	Sechskantschraube M 6×10 DIN 933 verzinkt	2	
44	311 813 321	Diagonalstrebe links für Ablageblech hinten	1	311-318
45	311 813 322	Diagonalstrebe rechts für Ablageblech hinten	1	311-318
46	311 813 327 A	Verlängerung links für Luftleitblech vorn	1	311-318
-	311 813 328 A	Verlängerung rechts für Luftleitblech vorn	1	311-318
47	311 813 339	Schnappfeder auf Motorraumdeckel	1	311-318
48	311 813 343	Rastplatte für Motorraumdeckel	1	311-318
49	311 813 345	Luftleitblech vorn	1	311-318
A 13	361 813 351	Wasserablaufklappe	2	361-368
50	311 813 355 A	Luftleitblech links	1	311-318
51	311 813 356 A	Luftleitblech rechts	1	311-318
52	311 813 373	Wasserablaufklappe	2	311-318
53	311 813 395	Dichtung für Öleinfüller	1	
54	311 813 399	Federmutter für Wasserablaufklappe	4	
55	311 813 411	Luftleitblech hinten	1	
A 14	361 813 417	Verlängerung links für Luftleitblech hinten	1	361-368
-	361 813 418	Verlängerung rechts für Luftleitblech hinten	1	361-368
56	311 813 453	Gummiring für Öleinfüller	1	
57	311 813 651	Ablageblech hinten	1	311-318
58	311 813 789 A	Riegel für Verschluss	2	

Bild-Nr.	Ersatzteile-Nr.	Benennung	Stückzahl	Typ und Modell
59	311 813 991	Halter für Kennzeichen	1	311-318
60	311 821 185	Gummischeibe für Halter	2	311-318
-	N 10 210 1	Sechskantschraube M 6×10 DIN 933 verzinkt	2	311-318
-	N 12 226 2	Federscheibe B 6 DIN 137 verzinkt	2	311-318

Bild-Nr.	Ersatzteile-Nr.	Benennung	Stückzahl	Typ und Modell
DACH				
-	311 817 021	Dach	1	311, 312, 315, 316
-	313 817 021	Dach (Schiebedach) bis Fahrgestell-Nr. November 1963	1	313, 314, 317, 318
61	313 817 021 A	Dach (Schiebedach) ab Fahrgestell-Nr. November 1963	1	313, 314, 317, 318
A 15	361 817 021	Dach	1	361, 362, 365, 366
-	363 817 021	Dach (Schiebedach)	1	363, 364, 367, 368
-	311 817 133	Querträger vorn für Dach	1	311, 312, 315, 316, 361, 362, 365, 366
-	313 817 133	Querträger vorn für Dach bis Fahrgestell-Nr. November 1963	1	313, 314, 317, 318
62	363 817 133	Querträger vorn für Dach	1	313, 314, 317, 318, 363, 364, 367, 368
63	311 817 161	Querträger hinten für Dach	1	311-318
A 16	361 817 209	Dachleiste vorn links	1	361-368
-	361 817 210	Dachleiste vorn rechts	1	361-368
64	311 817 211	Dachleiste links	1	311-318
A 17	361 817 211	Dachleiste hinten links	1	361-368
-	311 817 212	Dachleiste rechts	1	311-318
-	361 817 212	Dachleiste hinten rechts	1	361-368
A 18	361 817 357	Scharnierlager links für Rückwandklappe	1	361-368
-	361 817 358	Scharnierlager rechts für Rückwandklappe	1	361-368
A 19	361 817 363	Querträger-Oberteil für Rückwandklappe	1	361-368

Bild-Nr.	Ersatzteile-Nr.	Benennung	Stückzahl	Typ und Modell
A 20	361 817 367	Dachleiste hinten mitte	1	361-368
A 21	361 817 371	Dachspriegel hinten	1	361-368
A 22	361 817 381	Querträger-Unterteil für Rückwandklappe	1	361-368