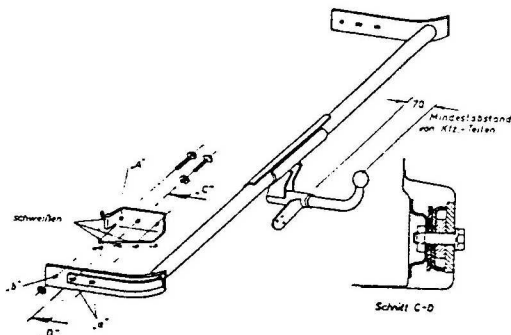


Anbauanweisung für Kupplungskugel mit Halterung Typ: 321 055

Verwendungsbereich: VW 1600 Fließheck und Variant



Anbauanweisung:

1. Hintere Stoßfänger mit Stoßfängerträgern ausbauen und Träger lösen.
2. KmH in die Stoßfängerträger einlegen, so daß die Kugel an dem äußeren Profil des Stoßfängers anliegt.
3. Schrauben der Stoßfängerträger wieder anziehen.
4. KmH so in den Stoßfängerträgern nach hinten verschieben, daß die Langlöcher a mit den Langlöchern in den Trägern zur Deckung kommen.
5. Stoßfänger zusammen mit der KmH in die Durchbrüche im hinteren Abschlußblech so einführen, daß die Längsträger der Vorrichtung am Aufbau anliegen.
6. Verstärkungsbleche **A** auflegen und mit Sechskantschrauben M 8 x 35 bei a anziehen.
7. Verstärkungsbleche **A** werden mit je einer Sechskantschraube M 8 x 20 und einer Sicherungsmutter mit dem Seitenteil der KmH bei b verschraubt.
8. Verstärkungsbleche an den bezeichneten Stellen mit dem Aufbau verschweißen.

Anmerkung: Um einen wirksamen Korrosionsschutz im Bereich der geschweißten Stellen zu gewährleisten, empfiehlt es sich, dabei wie folgt zu verfahren:

An den zu schweißenden Stellen an den Längsträgern Lackschicht mit grobem Schleifpapier entfernen. Bearbeitete Flächen in dünner Schicht mit Zinkstaubfarbe überstreichen. Hierzu sollte eine lufttrocknende Zinkstaubfarbe (Zinkgehalt 92%) verwendet werden. Farbe gut trocknen lassen und Bleche anschweißen. Länge der einzelnen Schweißnähte ca 20 mm. Zunderstellen abklopfen und mit weicher Stahlbürste nachreinigen. Bearbeitete Stellen mit Zinkstaubfarbe streichen, trocknen lassen und anschließend mit VW-Original-Kunstharzlack der Gruppe LKL im Farbton der Karosserie lackieren.

9. Elektroteile einbauen und anschließen.

Elektrische Anlage gemäß StVZO.

Die Kugel bzw. Kupplung ist stets sauber zu halten und zu fetten.

Bei der Überprüfung des Anbaus ist diese Anweisung dem amtlich anerkannten Sachverständigen oder Prüfer vorzulegen.

Die Anbauanweisung ist dem Kraftfahrzeugbrief beizufügen.

Hersteller: Westfalia-Werke KG., Wiedenbrück

